

Suurteholaitteet

Smart keittopata 200 L, 600 mm kallistuskorkeus

KAPPALE # _____

MALLI # _____

NIMI # _____

SIS # _____

AIA # _____



232221 (SM6B200)

KEITTOPATA 200 L, SMART -
600MM

Lyhyt spesifikaatio

Kapp. Nro.

Electrolux Professionalin Smart keittopadat palvelevat vaativan ammattikeittiön tarpeita. Padat ovat valmistettu laadukkaista materiaaleista, taaten kestävyuden ja pitkäikäisyyden. Pyörästetyt padan muodot ja erityisesti täysin saumaton padan ulkovaippa tekee padoista helpon puhdistaa ja täydellisen hygieeniset.

Padan ominaisuuksia ohjataan helppokäyttöisellä, hipaisunäppäimillä varustetulla käyttöpaneelilla, jossa on suuri digitaalinen näyttö. Pataan on mahdollista tallentaa 50 ohjelmaa muistiin.

Ominaisuudet

- Pyöreä padan pohja varmistaa, että laite soveltuu myös pienien ruokamäärien valmistamiseen.
- Ylipaineventtiili estää höyryn ylipaineen vaipassa.
- Turvatermostaatti suojaa alhaiselta vedenpinnan tasolta.
- Täyttää CE vaatimukset.
- Täyttää korkeimmatkin hygieniavaatimukset.
- Turvallinen, koska laitteessa on IPX5-vesisuojaus ja paneelien ulkopuolinen lämpötila on alhainen.
- Tehokas lämmitysteknologia nopeuttaa työskentelyä, ja tiivis eristys pitää lämmön padan sisällä.
- Korkea lämpöteho ja nopea lämmitys.
- Tehokas padan päällipinnan eristys, luo mukavan työskentelytilan.
- Padan sisäseinämät ja pohja kuumenevat ja ruoka kypsyy tasaisesti epäsuoran lämmitysjärjestelmän ansiosta, joka käyttää kyllästettyä höyryä vaipan lämpötilan ollessa 121 °C. Ilma poistetaan automaattisesti.
- Kallistuskorkeus on 600 mm, ergonominen käyttöä
- [NOT TRANSLATED]
- [NOT TRANSLATED]

Rakenne

- Pata voidaan kallistaa yli 90°, jolloin se voidaan helposti tyhjentää kokonaan ruoasta.
- Kallistus sähkömoottorilla.
- Ergonominen ja käyttäjäystävällinen, koska kallistusasento on korkeampi ja padan kaatonokka helpottaa astioiden täyttämistä.
- Maksimipaine 1,5 bar.
- Ruostumatonta terästä oleva kansi turvaritiläaukolla. Turvaritilän päällä on suojakansi, joka liukuu sivuun. Kansi on kokonaisuudessaan irrotettavissa ilman työkaluja ja helposti pestävissä. Lisäksi kannessa on edistysellinen ratkaisu, jossa kannen saa käännettyä varren akselin ympäri, jolloin puhdistus onnistuu myös paikan päällä vaivatta ilman, että kantta tarvitsee irrottaa.
- Etupuolella ja ylhäällä sijaitseva kallistusakseli pitää kaatomatkan lyhyenä erityyppisiä kattiloita täytettäessä.
- Padan rakenne on AISI 304 ruostumatonta terästä ja sisävaippa (ruoan kanssa kosketuksissa oleva materiaali) on AISI 316 haponkestävää terästä.

Vastuullisuus

- Padan korkealaatuinen lämpöeristys säästää energiaa ja pitää ympäristön lämpötilan alhaisena.

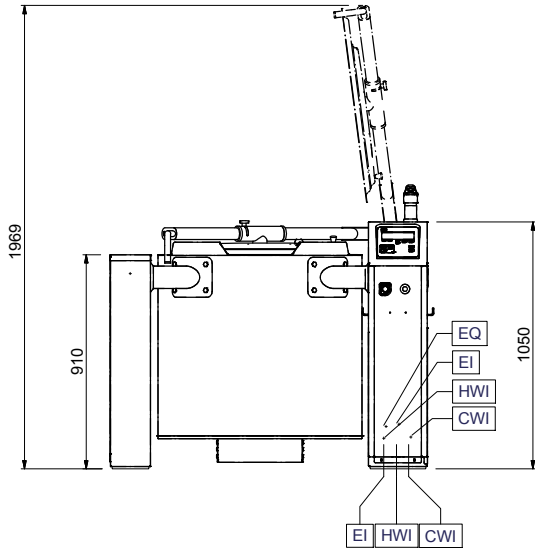


HYVÄKSYNTÄ: _____

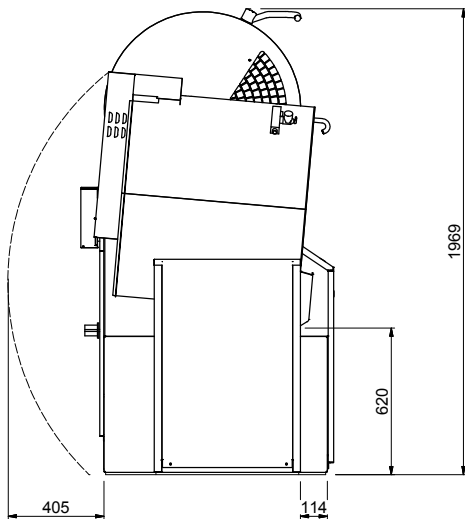
Lisävarusteet

- Siivilälevy 200 L PNC 928027
- Mittapalkki 150 - 300 L pataan (asennukseen 2 kpl / pata) PNC 928030
- Valukehys, vasen pilari PNC 928031
- Valukehys 150 - 300 L oikea pilari PNC 928033
- Pintakehys, vasen pilari PNC 928034
- Pintakehys 150 - 300 L, oikea pilari PNC 928036
- Vaunu viiden padan työkaluille PNC 928043
- Vaunu kahden padan työkaluille PNC 928044
- Sovitin edellisen version pataan PNC 928049
- Harja (lyhyt) huuhtelusuihkuun PNC 928082
- Harja (pitkä) huuhtelusuihkuun PNC 928083
- Vasen pilari, 600 mm kallistuskorkeus PNC 928150
- Oikeanpuoleinen suojalevy 150-300L 400mm kallistaviin patoihin. PNC 928152
(Käytetään asennettaessa 600mm kallistavien patojen kanssa)
- kaksoissyöttökaapeli 600 mm PNC 928159
kallistuksella oleviin keittopatoihin, smart 200-300l

Edestä

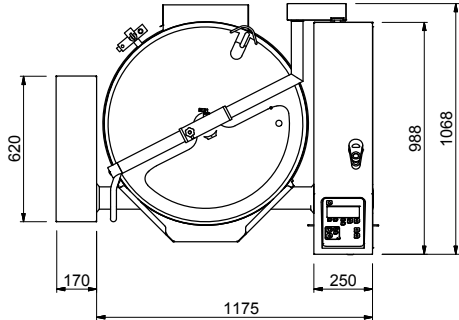


Sivulta



CWII = Kylmän veden sisääntulo
 EI = Sähköliitäntä
 HWI = Lämpimän veden liitäntä

Päältä



Sähkö

Jännite: 400 V/3N ph/50-60 Hz
Liitäntäteho, maksimi: 37.5 kW

Asennus

* Kun pata asennetaan yksittäisenä laitteena, tulee tilata aina lisävarusteena oleva vasen pilari (1 kpl) sekä asennuskehykset kohteen mukaisesti.

Avaintieto

Työskentelylämpötila MIN: 30 °C
Työskentelylämpötila MAX: 121 °C
Ulkomitat, leveys: 1345 mm
Ulkomitat, syvyys: 1070 mm
Ulkomitat, korkeus: 1050 mm
Padan hyötytilavuus: 200 L
Kallistusmekanismi Automaattinen
Laakeri Edessä